

# INSTALCE A NÁVOD K POUŽITÍ

---



**VALIRYO**   
The After Shower Experience

## Obsah

1 Než začnete:.....	3
2 Návod k použití .....	4
3 Výhody používání vysoušeče VALIRYO .....	8
3 Přípustné provozní podmínky v místě použití .....	11
4 Označení materiálu .....	15
5 Pokyny pro montáž a instalaci .....	17
6 Elektroinstalace.....	26
7 Stávající rizika použití, kontraindikace a bezpečnostní varování.....	30
8 Pokyny k čištění / dezinfekci / údržbě .....	34
9 Technické údaje/parametry .....	35



### Kontaktní údaje

	 E-mail	 Telefon	 Adresa
Rozdělení:	<a href="mailto:info@Valiryo.cz">info@Valiryo.cz</a>	+420 774006743	Valiryo Czech Rybná 760/24, Praha 11000, Česká republika
Technický servis:	<a href="mailto:sat@valiryo.com">sat@valiryo.com</a>	+34 948 073 155	Valiryo Technologies S.L. Poligono Comarca II Calle F, 14 31191 Barbatain - Španělsko
Výrobce:	<a href="mailto:info@Valiryo.com">info@Valiryo.com</a>		

Vysoušeč Valiryo je vyráběn společností Valiryo Technologies S.L. CIF: ES B71157135



Sledujte nás na sociálních médiích  
Připojte se, sledujte nás a komunikujte s námi

## 1 Než začnete:

Uchovejte veškeré původní krabice a obaly pro případ, byť nepravděpodobný, že byste v budoucnu potřebovali zařízení vrátit nebo uplatnit reklamaci:

Vždy dodržujte pokyny pro instalaci a sestavení.

Požadavky na umístění zdroje elektrické energie konzultujte s místním úřadem/kvalifikovaným elektrikářem.

Instalaci vždy provádějte v souladu s místními předpisy pro koupelny/vlhké prostory.

V případě jakýchkoliv pochybností nebo nejasností kontaktujte svého distributora společnosti Valiryo, nebo navštivte webové stránky [www.Valiryo.com](http://www.Valiryo.com) a kontaktujte nás. Upozorňujeme vás, že servisní poradci vám mohou pomoci pouze s informacemi týkajícími se výrobku.

### SNADNÉ VYSOUŠENÍ TĚLA PRO KAŽDÉHO

#### Péče vysoušeče Valiryo

Vysoušeč Valiryo usnadňuje osušování těla lidem, kteří mají určitá omezení nebo problémy s pohyblivostí, a také těm, kteří z důvodu kožních onemocnění nemohou používat ručník. Valiryo je sloupek se vzduchovými vývody, který se instaluje do koupelny, a který vás zcela, efektivně a bezpečně osuší. Pro více informací nás kontaktujte.



**Přečtěte si tento návod k použití - zajistíte si tak maximální bezpečnost a správné používání vysoušeče Valiryo®.**

# 2 Návod k použití



### Ovládací panel

K dispozici je až 16 různých kombinací intenzity proudění vzduchu a teploty.



#### Automatická aktivace

Pokud svítí tato kontrolka, Valiryo se aktivuje automaticky poté, co k němu přistoupíte. Proud vzduchu se zastaví několik sekund poté, co opustíte prostor dosahu snímače.



#### Ruční aktivace

Stisknutím tlačítka spustíte a zastavíte proud vzduchu ručně. Pokud je zvolena tato možnost, aktivace automatického spuštění vzduchu se vypne.



#### Aktivace proudění vzduchu



Zeslit



Zeslabit



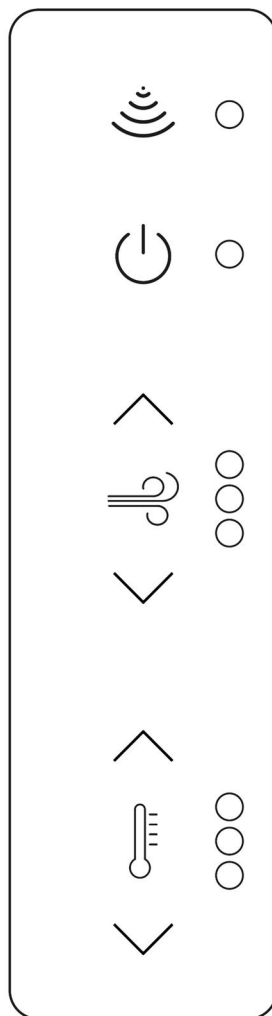
#### Teplota



Zeslit



Zeslabit



Obrázek 1: Ovládací panel/klávesnice

## 2 Návod k použití

### Aktivace (spuštění/zastavení)



#### Automatická aktivace:

Valiryo je vybaven snímačem pro měření vzdálenosti. Ten využívá triangulační metodu, pomocí které detekuje vzdálenost, ve které se nachází uživatel, a proto je ideální pro použití v sanitárních zařízeních jako bezdotykový spínač.



Snímač umožňuje řadě uživatelů větší autonomii tím, že zapne vysoušeč Valiryo, když se osoba nachází v jeho blízkosti, a sám se vypne, jakmile se osoba od vysoušeče těla Valiryo vzdálí.

Snímač rozpozná jakoukoli osobu nebo překážku vyšší než 1,15 metru.

Svítilí LED dioda "ON" vedle ikony snímače na ovládacím panelu indikuje, že je snímač aktivní a funkční.



#### Ruční aktivace:

Stisknutím tohoto tlačítka zapnete a vypnete činnost vysoušeče Valiryo.

Nezávisle na použitém aktivačním režimu se vysoušeč spustí se stejnými provozními parametry, které byly použity při posledním vysoušení těla.

### Ovládejte teplotu a intenzitu dle svých preferencí

Vysoušeč Valiryo se vyznačuje inovativní a patentovanou technologií rozptýlu vzduchu. Díky ní může uživatel opustit sprchový kout zcela osušený, aniž by musel použít ručník, a to po uplynutí přibližně 3 minut.



#### Proudění vzduchu:

Ovládací panel vysoušeče Valiryo nabízí čtyři úrovně proudění vzduchu, které si můžete zvolit podle vašich osobních preferencí a potřeb.



Svítilí tři LED diody: max. proudění



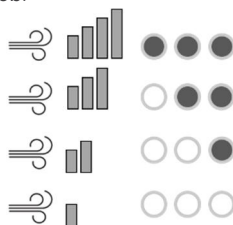
Svítilí dvě LED diody: středně silné proudění



Svítilí jedna LED dioda: středně slabé proudění



Nesvítilí žádná LED dioda: minimální proudění



Obrázek 2: Ovládání proudění vzduchu

## 2 Návod k použití



### Teplota:

Ovládací panel vysoušeče Valiryo nabízí čtyři úrovně teploty vzduchu, kterou si můžete zvolit podle vašich osobních preferencí a potřeb.



Svítí tři LED diody: max. teplota



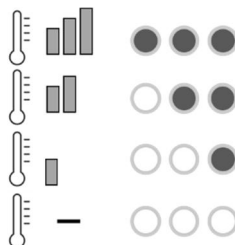
Svítí dvě LED diody: středně vysoká teplota



Svítí jedna LED dioda: středně nízká teplota



Nesvítí žádná LED dioda: nízká teplota



Obrázek 3: Ovládání teploty

Poznámka: proces ohřívání vzduchu trvá přibližně 10 sekund. Prvotní proud vzduchu proto může být chladný, jelikož vaše tělo je mokré, a dochází k velkému přenosu tepla. Doporučuje vám předeheat vysoušeč Valiryo po dobu 20 sekund před jeho použitím.

Pokud nastavíte slabé proudění vzduchu a vysokou teplotu, maximalizuje teplotu vzduchu. Kombinace slabého proudění vzduchu + vysoké teploty je proto ideální pro počáteční fázi osoušení těla, jelikož zajistí příjemný a relaxační zážitek z osoušení.

Nastavení preferencí výkonu je snadné a intuitivní. Valiryo nabízí 16 kombinací teploty a intenzity proudění. Vysoušeč Valiryo si navíc pamatuje poslední nastavení.

## 2 Návod k použití



Jak používat vysoušeč Valiryo pro dosažení nejlepšího možného zážitku při osušení těla po sprše



— Krok 1 —

Zapněte Valiryo 20 vteřin před tím, než jej začnete používat.



— Krok 2 —

Vyberte konfiguraci s nejnižší rychlostí proudění vzduchu a nejvyšší teplotou.



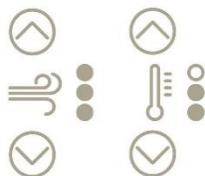
— Krok 3 —

V mezidobí, před použitím vysoušeče Valiryo, setřete rukama z ramen a hrudníku největší kapky vody.



— Krok 4 —

Postavte se před vysoušeč Valiryo a obličejem se přibližte co nejbližší k vývodu vzduchu (udržujte vzdálenost asi 2 cm). Ucítíte, že se vytváří zdroj tepla, který se brzy rozprostře po celém vašem těle.



— Krok 5 —

Nastavte si teplotu a rychlost proudění vzduchu dle vašich preferencí.



— Krok 6 —

Uvolněte se a vychutnejte si dany okamžik.

Po osušení se budete cítit nejen hluboce uvolnění, ale zároveň budete mít po každém použití vysoušeče hebký a hydratovanější pokožku. A navíc: s vysoušečem Valiryo dáte sbohem pocení po sprše. Blahopřejeme vám, že jste se rozhodli zvolit bezpečnější, hygieničtější, účinnější a udržitelnější způsob vysoušení těla.

# 3 Výhody používání vysoušeče VALIRYO

- Snižuje potřebu používání ručníků.
  - Osušování těla bez zárodků bakterií.
  - Šetří čas / úsilí.
  - Ekonomické úspory. Nižší náklady za vodu a elektřinu.
  - Pozitivní dopad na životní prostředí.



použitá voda



elektřina



chemické přípravky na praní



PRÍSPÍVA K  
úsporám vody a  
snížení CO<sub>2</sub>  
DĚKY TOMU, ŽE NENÍ TREBA  
prát ručníky

- Hygieničtější
- Snadné ovládání, ergonomický
- Snadno přístupný
- Snižuje riziko upadnutí
- Přírodní
- Zjemňuje a hydratuje pokožku
- Uvolněné svaly
- Konec pocení po sprše



Relax a wellness



Ekologický



Větší autonomie



Pohodlný



Hygienický



Podpůrný



Inovativní produkt



Antibakteriální ošetření



Snadná instalace





# 3 Výhody používání vysoušeče VALIRYO

## Další výhody

Valiryo zajišťuje snadné vysušení těla, které přináší větší autonomii všem uživatelům. Můžete si osušit celé tělo bez nutnosti používat ručníky – zároveň se nemusíte ohýbat a propínat tělo. Díky vysoušeči Valiryo už nebudete závislí na tom, zda udržíte rovnováhu, zda jste ohební, máte dostatek síly a pohybových schopností, abyste se osušili ručníkem. Valiryo vám zajistí větší autonomii během procesu vysoušení těla a přinese více soukromí a nezávislosti.

Další tipy pro uživatele s omezenou pohyblivostí

- A-1** Nainstalujte si další podpůrné prvky, jako jsou madla.
- A-2** Ovládejte zapnutí a vypnutí vysoušeče pomocí snímače pohybu – viz *Automatická aktivace*:  
na straně 5, kde najdete podrobnější informace o tom, jak používat automatické zapnutí a vypnutí pomocí tlačítek "ON" a "OFF" na ovládacím panelu.
- A-3** Používejte stoličky do sprchy v kombinaci s podpůrnými prvky.
- A-4** Používejte invalidní vozíky v kombinaci s podpůrnými prvky.



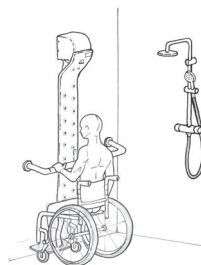
Obrázek 2: Podpůrný prvek (A-1)



Obrázek 1: Snímač pohybu (A-2)



Obrázek 2: Podpůrné prvky a stolička do sprchy (A-3)



Obrázek 3: Invalidní vozíky / stoličky (A-4)

## 3 Výhody používání vysoušeče VALIRYO

### Další tipy pro uživatele s kožními problémy

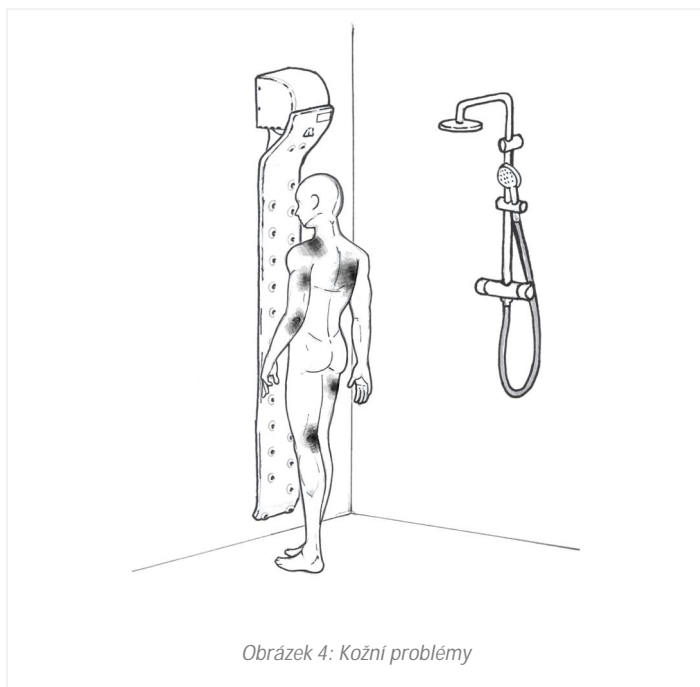
Pokud je vaše pokožka obzvláště citlivá a vadí jí otírání ručníkem, Valiryo vám umožní příjemný a bezbolestný způsob osušení těla.

Vyhnete se tak škodlivému tření pokožky ručníkem, které může zhoršit kožní problémy, stejně jako způsobit infekce nebo plísň.

**B-1** Nakonfigurujte vysoušeč Valiryo tak, aby vyhovoval potřebám vaší pokožky.

**B-2** Nevystavujte pokožku po dlouhou dobu vysokým teplotám a vysokému proudění vzduchu.

Obraťte se na svého kožního lékaře, který zhodnotí stav vaší pokožky a určí, zda musíte dodržovat nějaká omezení nebo lékařská doporučení.



Obrázek 4: Kožní problémy

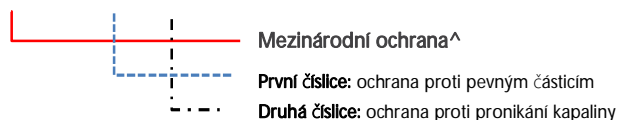
Poznámka: Chcete-li upravit rychlost proudění a teplotu vzduchu, nastavte ji v soulad s pokyny v části na straně 5

Valiryo umožňuje výběr ze 16 možných provozních režimů, z nichž si vyberete ten nejlépe odpovídající vaší konkrétní potřebě.

# 4 Přípustné provozní podmínky v místě použití

Vysoušeč Valiryo může být instalován uvnitř sprchového prostoru, protože má stupeň krytí IP56, který zabraňuje pronikání vody a prachu. Valiryo má vyšší stupeň krytí IP, než který je vyžadován pro instalaci elektrického zařízení ve vlhkých prostorách sprchy (viz graf níže).

## IP – [5] [6]



Obrázek 5: Mezinárodní kód ochrany

	IP krytí dle norem	Valiryo
Soukromá místa	IP X4	IP 56
Veřejná místa	IP X5	

Tabulka 1: Normy IP



IP 56 akreditováno mezinárodním certifikátem: C / 18046512 prováděno podle norem IEC 60529:1989 a IEC 60529:1989/A1:1999, v nezávislé laboratoři, s laboratorní akreditací ILAC č. 100/LE257.

Tento certifikát je součástí mezinárodního certifikátu: Schéma CB: BE-8415 - akreditováno nezávislou laboratoří s laboratorní akreditací ILAC č. 5/LE011.

### Vysvětlení číslic IP kódu

[5] Ochrana proti škodlivému usazování prachu:

Pronikání prachu nebude narušovat uspokojivý provoz zařízení.

[6] Ochrana před silnými proudy vody:

Chráněno proti vystavení silným proudům vody. Voda, která silně tryská proti krytu z jakéhokoli směru, nemá žádné negativní dopady.

## 4 Přípustné provozní podmínky v místě použití



I když můžete nainstalovat vysoušeč Valiryo na jakoukoli stěnu ve vaší koupelně, důrazně doporučujeme nainstalovat jej uvnitř sprchového koutu, což vám zajistí lepší zážitek. Používání vysoušeče Valiryo ve vlhkém prostředí je zcela bezpečné, pokud nainstalujete zařízení podle pokynů popsanych v tomto návodu.

### Výběr nejlepšího místa ve vaší koupelně

Pro ten nejlepší možný zážitek vám doporučujeme nainstalovat si vysoušeč Valiryo uvnitř sprchového prostoru.

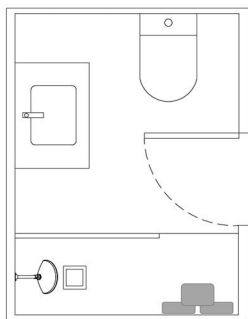
Na základě námi provedených testů uživatelských zkušeností je optimálním místem pro instalaci vysoušeče Valiryo stěna kolmá k ovládání vodovodní baterie/kohoutku. Umístění vysoušeče Valiryo blízko vodovodní baterie/kohoutku, ale kolmo, usnadní předehřátí vysoušeče Valiryo tím, že ho zapnete 20-40 sekund před dokončením sprchování.

Na obrázcích níže jsou dva příklady, které přinášejí návod, kam nainstalovat vysoušeč Valiryo.

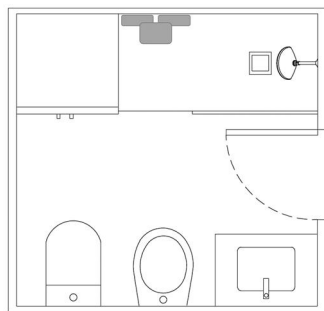
Tyto příklady slouží k výběru správného místa pro instalaci vysoušeče Valiryo ve vaší koupelně, ale nejedná se o jediná možná místa pro instalaci zařízení. Nainstalujte si vysoušeč Valiryo na místě, na kterém bude nejlépe vyhovovat vašim potřebám a uspořádání koupelny.

Valiryo nevyžaduje žádnou údržbu ani pravidelnou výměnu žádné z jeho částí. Jednoduše stačí očistit povrch hadříkem namočeným ve vodě.

Příklady:



Obrázek 6: Vzorový layout koupelny 1

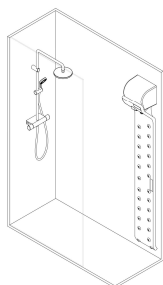


Obrázek 7: Vzorový layout koupelny 2

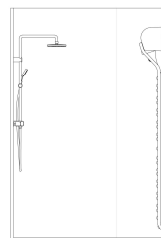
Legenda:  Vysoušeč těla Valiryo

# 4 Připustné provozní podmínky v místě použití

Umístění v prostoru sprchy:



Obrázek 8: Optimální umístění

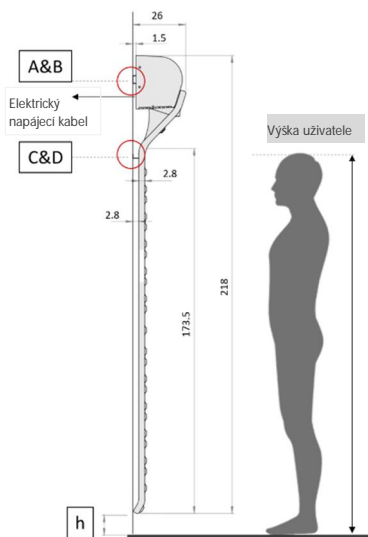


Obrázek 9: Alternativní umístění (nejedná se o nejlepší konfiguraci)

## Výběr výšky pro umístění vysoušeče Valiryo

Pro výpočet výšky pro umístění vysoušeče Valiryo použijte níže uvedenou tabulku.

Tabulka přináší údaje o různých výškách uživatelů. Vyberte si takovou výšku, která je pohodlná pro uživatele, a vezměte v potaz omezení výšky stropu v posledním sloupci.



Obrázek 10: Schematické zobrazení výšky uživatele

Všechny rozměry jsou brány od povrchu podlahy.  
Všechny rozměry jsou uvedeny v cm.

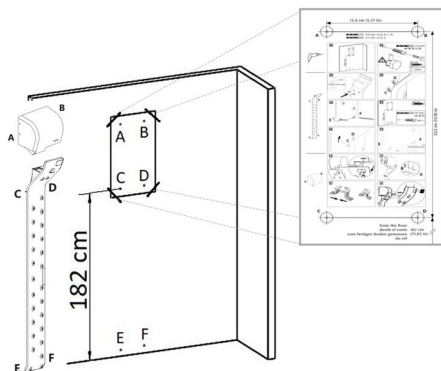
Výška uživatele	A a B	Elektrický napájecí kabel	C a D	v	Minimální výška místnosti pro instalaci Valiryo
	Otvory horního krytu				
160 nebo menší	205	194,5	171,5	0,5	220
170	210,5	200	177	6	226
180	215,5	205	182	11	231
190	219,5	209	186	15	235
200 nebo vyšší	224,5	214	191	20	240

Celková výška vysoušeče Valiryo = 218 cm

Obrázek 11: Tabulka pro výpočet optimální výšky

## 4 Přípustné provozní podmínky v místě použití

Než se pustíte do vrtní, změřte výšku místnosti, kde bude vysoušeč Valiryo instalován, a důkladně propočítejte.



Obrázek 12: Příklad instalace pro uživatele o výšce 180 cm pomocí šablony, která je obsažena v krabici panelu Valiryo

### Minimální obecné rozměry pro instalaci vysoušeče Valiryo



#### Výška

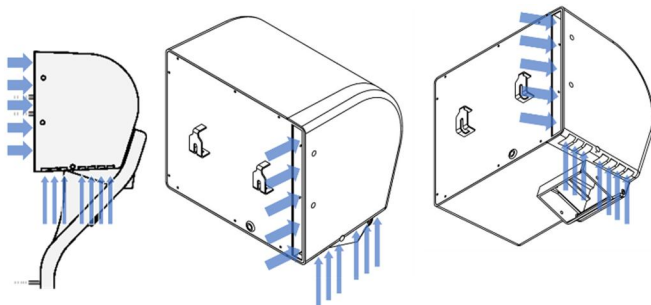
Minimální výška potřebná k instalaci vysoušeče Valiryo od podlahy ke stropu je 2,2 metru.

Doporučená výška je 2,30 metru, protože se doporučuje mít k dispozici prostor 10 cm od podlahy, kam bude zasahovat dolní část vysoušeče Valiryo s využitím spodních vzduchových vývodů k osušení nohou.



#### Přívod vzduchu

Ujistěte se, že oblasti přívodu vzduchu (zobrazené na obrázku níže) jsou volné, aby nedošlo k jejich ucpání, které by ovlivnilo výkon motoru.



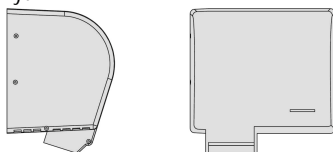
Obrázek 13: Přívod vzduchu

# 5 Označení materiálu

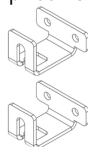


Po vybalení zařízení z krabice se ujistěte, že jsou k dispozici všechny montážní prvky a jsou v optimálních podmínkách pro použití. V případě pochybností se obraťte na technický servis.

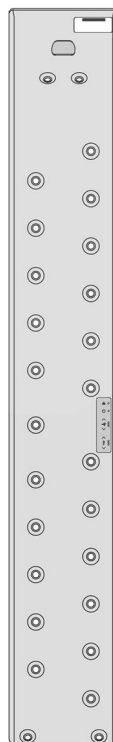
Horní kryt



Rozpínací kotvy

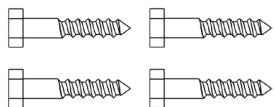


Panel

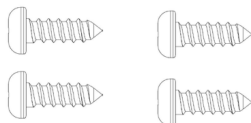


Šrouby

Ø5x25 mm (x4)



Ø4,8x13 mm (x4)

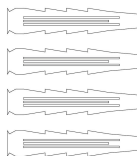


Ø3,2x19 mm (x2)

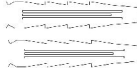


Hmoždinky

Ø6 (x4)



Ø5 (x2)



Šablony



Stítek



Klíč





Vysoušeč Valiryo musí být připevněn ke zdi a umístěn svisle. Nezapojte Valiryo, dokud není řádně zajištěn.

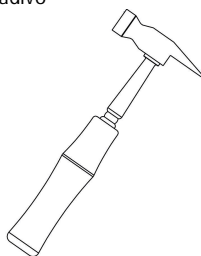


### Potřebné nářadí

Vrtáky Ø6 mm a Ø5 mm



Kladivo



Šroubovák  
s magnetickým hrotem





# 6 Pokyny pro montáž a instalaci



Je vhodné, aby instalaci prováděli dva lidé.



Pro správnou instalaci postupujte podle následujících kroků:



Valiryo lze instalovat uvnitř nebo vně sprchového prostoru.



Před instalací vysoušeče Valiryo se ujistěte, že je vzdálenost mezi podlahou a stropem v místnosti alespoň 2,20 m. Viz Výběr výšky pro umístění vysoušeče Valiryo na straně 13.

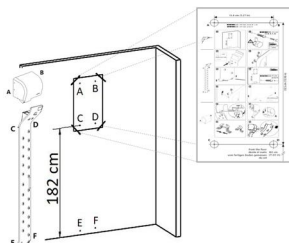


Instalace je velmi jednoduchá. Přečtěte si důkladně pokyny.

### 1 Vyvrtejte do zdi 4 otvory

**1** Použijte šablonu a označte si na zdi 4 otvory.

Seznamte se s částí "Výběr výšky pro umístění vysoušeče Valiryo" na straně 13 a určete výšku, kam chcete zařízení umístit.



Obrázek 14: Znárodnění, kde jsou otvory C a D umístěny 182 cm od podlahy.

**2** Vyvrtejte 4 otvory pomocí 6mm vrtáku.



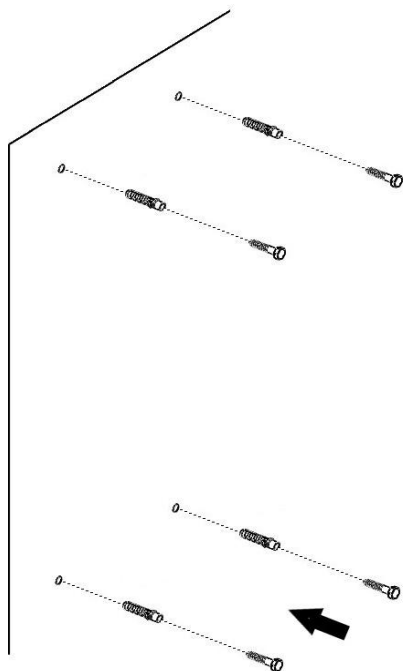
Ujistěte se, že vrták, který používáte, je vhodný pro vrtný povrch.



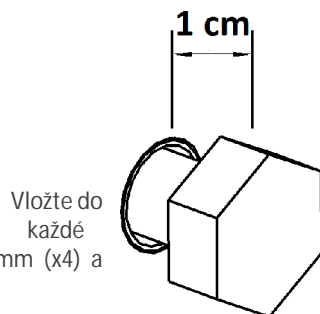
Ø 6 mm

**3** Do každého otvoru, který jste vyvrtali pomocí vrtáku o Ø 6 mm vložte 1 hmoždinku. Nejprve ji zatlačte rukou a potom zatlučte pomocí kladiva tak, aby byla celá zasunutá ve zdi.

## 6 Pokyny pro montáž a instalaci



hmoždinky šroub se šestihrannou hlavou Ø5x25 mm (x4) a zašroubujte je tak, aby vyčníval ze zdi do vzdálenosti 1 cm.

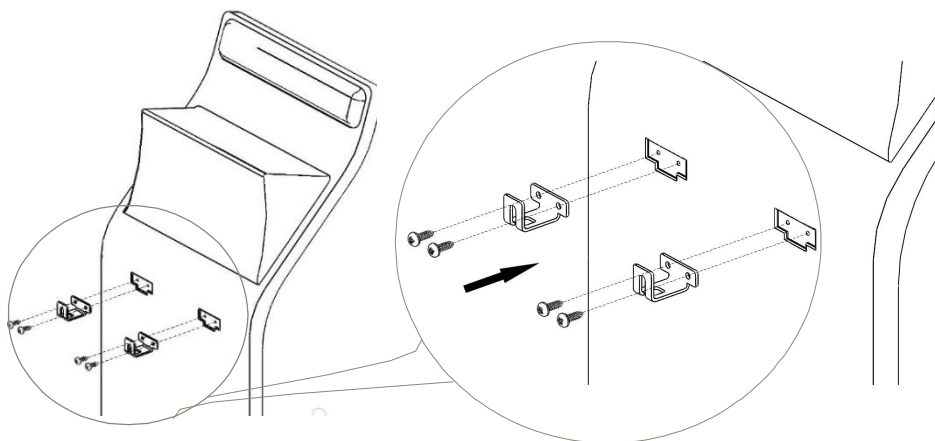


Vložte do každé

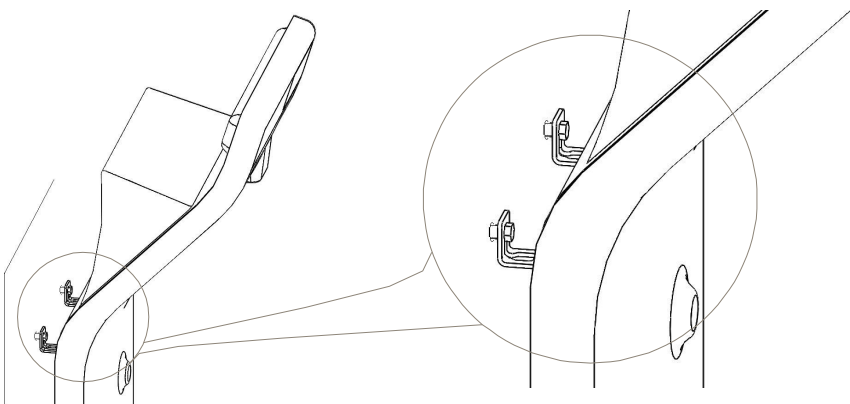
# 6 Pokyny pro montáž a instalaci

## 2 Instalace panelu VALIRYO

**1** Pomocí šroubů  $\varnothing 4,8 \times 13$  mm (x4) připojte rozpínací kotvy k panelu.

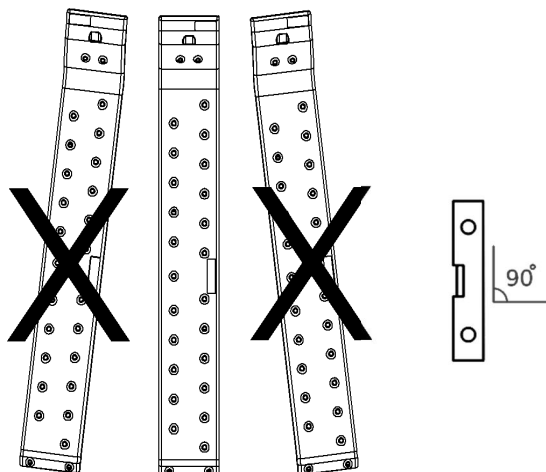


**2** Zavěste rozpínací kotvy na šrouby ve zdi.

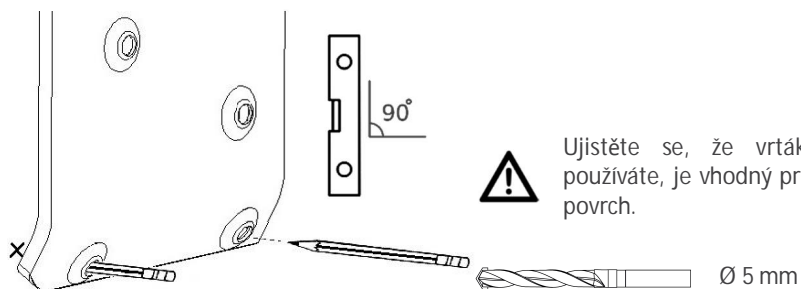


## 6 Pokyny pro montáž a instalaci

**3** Zkontrolujte, zda je sloupek zcela v rovině.

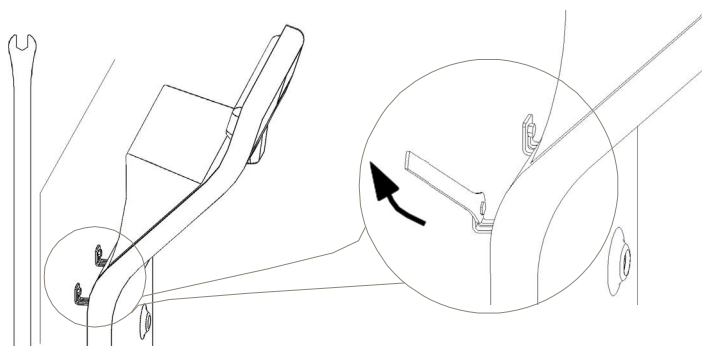


**4** Spodní upevňovací body označte na zdi pomocí tužky. Sejměte sloupek a vyvrtejte dva otvory. Jakmile vyvrátíte oba otvory, zasuňte do nich hmoždinky.



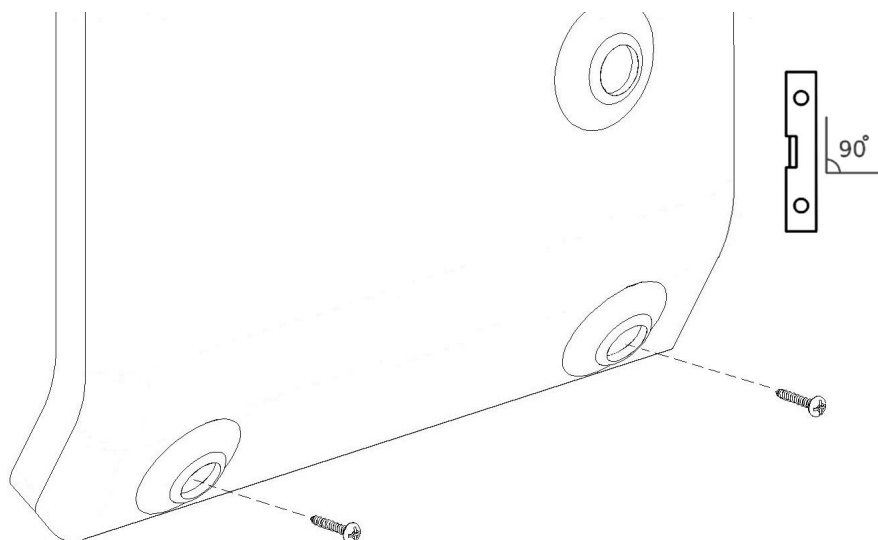
## 6 Pokyny pro montáž a instalaci

**5** Nasadte sloupek zpět na šrouby a utáhněte je klíčem.



K zakrytí šroubů se šestihhrannou hlavou použijte ochranné krytky šroubů.

**6** Utáhněte šrouby sloupku. Sloupek tak bude bezpečně zajištěn.



Pomocí šroubováku s magnetickým hrotem zašroubujte oba šrouby  $\varnothing 3,2 \times 19$  mm (x2), aniž by zapadly dovnitř panelu.

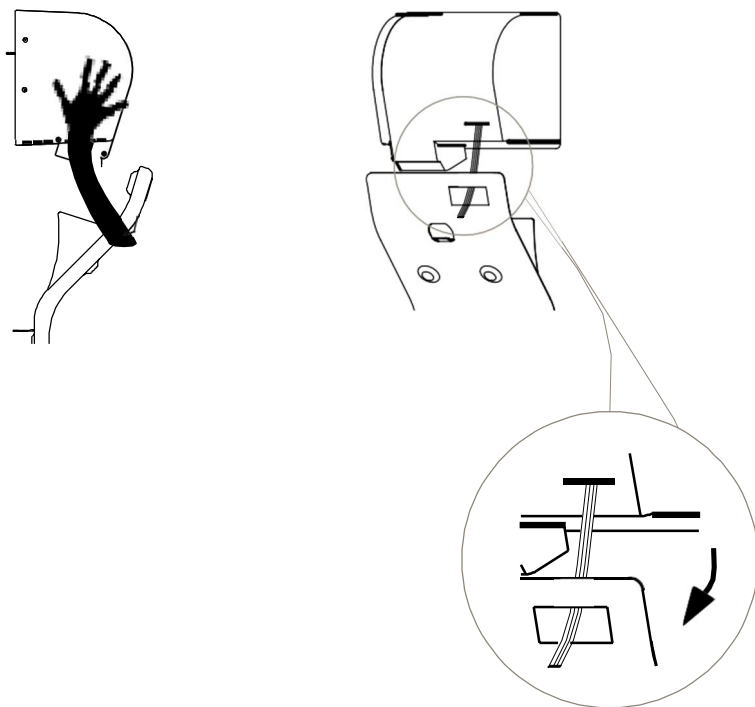
# 6 Pokyny pro montáž a instalaci

## 3 Instalace horního krytu VALIRYO

 Následující kroky vyžadují ke správné instalaci, aby je prováděly dvě osoby.

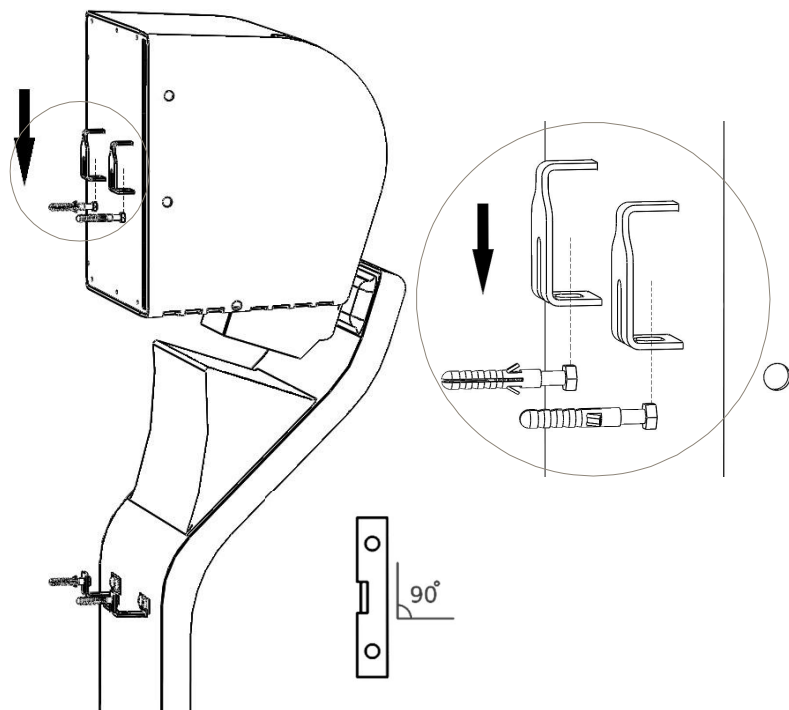
**1** Jedna osoba by měla držet kryt a zavěsit jej mezi stěnu a panel.

**2** Druhá osoba by měla současně protáhnout připojovací dráty skrz otvor v panelu.



## 6 Pokyny pro montáž a instalaci

**3** Umístěte pouzdro na 2 horní šestihranné šrouby na zdi. Box perfektně zapadne na sloupek. Utáhněte šrouby a ujistěte se, že je sloupek rovný.



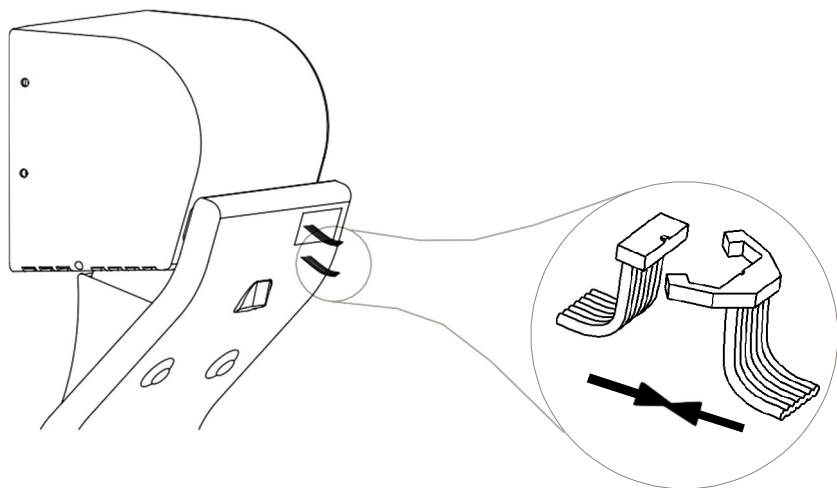
# 6 Pokyny pro montáž a instalaci

## 4 Připojení kabelů

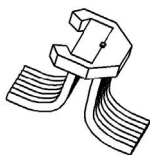


Před připojením kabelů se ujistěte, že Valiryo® není připojen k elektrické síti.

**1** Propojte kabel horního krytu s odpovídajícím kabelem panelu.



Ujistěte se, že kabely správně pasují.




Tip: Neutahujte šrouby úplně, nejprve se ujistěte, že je vysoušeč Valiryo umístěn zcela rovně a teprve pak šrouby dotáhněte, jak je uvedeno u předchozího kroku.

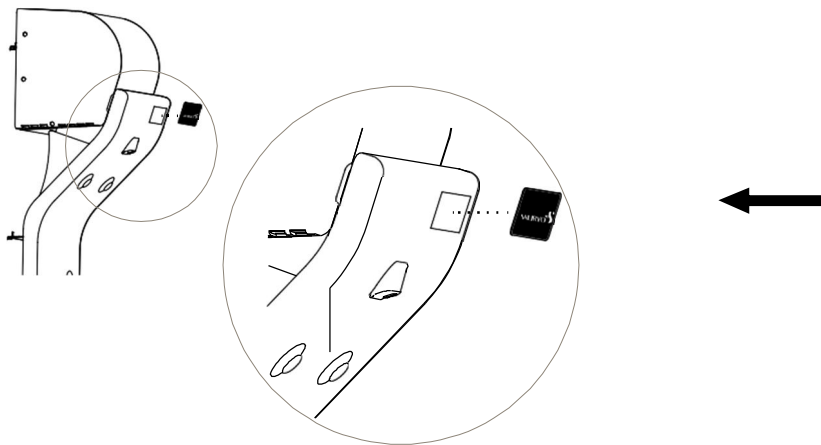
**2** Připojte Valiryo k elektrické síti (podrobné vysvětlení v kapitole 7. Zapněte jej a ověřte, zda funguje (pokyny k ovládacím panelům najdete na straně 4).



## 6 Pokyny pro montáž a instalaci

 Vyzkoušejte, zda vysoušeč funguje správně.

**3** Vytáhněte vysoušeč Valiryo z elektrické sítě, protáhněte kabel otvorem v panelu, odstraňte ochrannou vrstvu samolepicího štítku a nalepte jej na zařízení Valiryo.



# 7 Elektroinstalace



Příkon vysoušeče těla Valiryo je 2 800 W. Musí být připojen k elektrickému napětí 220 – 240 V.

## Elektrické údaje

Napětí	220-240 V~; 50-60 Hz
Proud	12 A
Příkon	2800 W
Třída krytí	Třída II

Tabulka 2: Elektrické údaje



### Důležité zřeknutí se odpovědnosti:

Regionální předpisy platné v místě použití zařízení mají přednost před všemi doporučeními uvedenými v této kapitole. Dodržujte proto místní legislativu týkající se elektro-techniky. Tato kapitola má sloužit jako pomůcka pro provedení dobré elektroinstalace, ale nepřepisuje žádnou elektrickou normu (například: „NEC“ „AS/NZS 300“...). Pokud nejste profesionálním elektrikářem, vyhledejte odborníka, který elektrickou instalaci provede. Veškeré elektrické instalace musí být provedeny za podmínek stanovených místními normami.

### Doporučená instalace

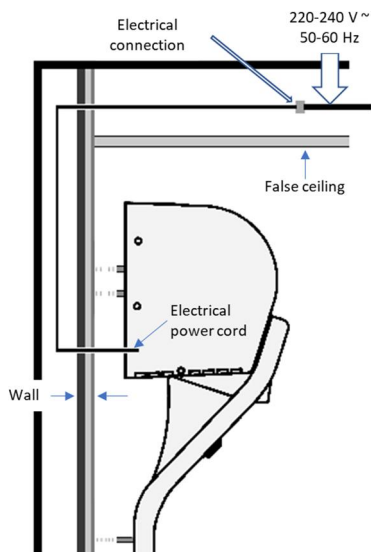
Instalace vysoušeče Valiryo by měla být izolována pomocí 16A magneto-termického spínače. Pro dodatečnou ochranu instalace doporučujeme nainstalovat do elektrického obvodu proudový chránič (RCD) se jmenovitým vypínacím reziduálním proudem nepřesahujícím 30 mA podle IEC 60364-4-41:2005.

### Elektrické připojení:

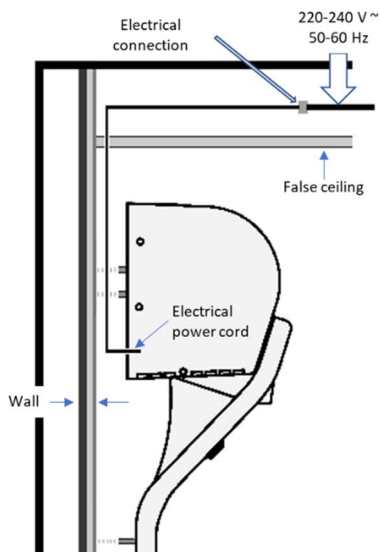
Možnost 1: Trvalá instalace: Odpojte zástrčku pro přístup k vodičům „L“ a „N“ na spotřebiči. Zasuňte napájecí kabel dovnitř falešného podhledu a propojte uvnitř podhledu s elektrickou sítí v objektu.



Možnost 1 je doporučena týmem společnosti Valiryo. Toto trvalé řešení umožní umístit Valiryo do prostoru sprchy.



Obrázek 15: Trvalá instalace (1A)



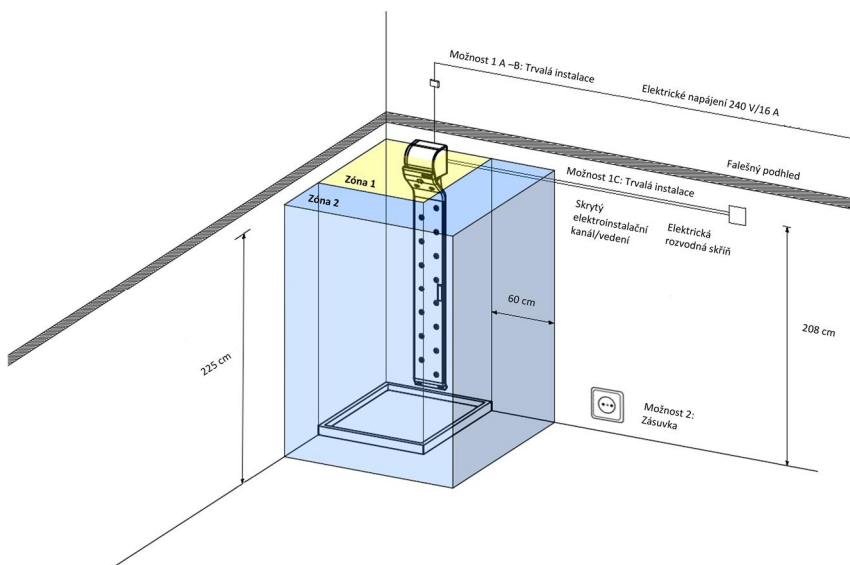
Obrázek 16: Trvalá instalace (1B)

Možnost 1A: Trvalá instalace prostřednictvím druhé strany stěny. Ideální řešení, pokud můžete umístit napájecí kabel ve fázi výstavby nebo rekonstrukce koupelny.

Možnost 1B: Trvalá instalace pomocí falešného podhledu. Ideální řešení, pokud instalujete Valiryo bez rekonstrukce koupelny.

Možnost 1C: Pokud nemáte v koupelně falešný podhled, můžete dovnitř stěny umístit skrytý elektroinstalační kanál, do kterého umístíte napájecí kabel vysoušeče Valiryo. Elektrické připojení můžete provést ve standardní elektrické skříni. Doporučená výška pro instalaci skrytého elektroinstalačního kanálu je 208 cm od podlahy.

Pro snadnou manipulaci s horním krytem při instalaci nebo odinstalaci doporučujeme zasunout 10 cm kabelu dovnitř horního krytu.



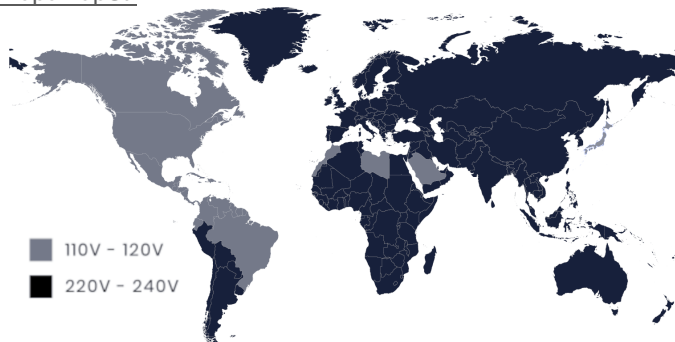
Obrázek 17: Možnosti elektroinstalace

Možnost 2: Zapojte Valiryo přímo do elektrické zásuvky. Pozor, zásuvka musí být mimo zónu 1 a zónu 2 viz *Obrázek 17*: . Umístění vysoušeče Valiryo mimo prostor sprchového koutu se nedoporučuje, protože musíte opustit teplou sprchu a vaše uživatelská zkušenost nebude tak příjemná, jak byla zamýšlena a navržena.

# 7 Elektroinstalace

Podívejte se na mapu níže, kde zjistíte napětí ve vaší lokalitě.

## Globální mapa napětí



Obrázek 18: Globální mapa napětí

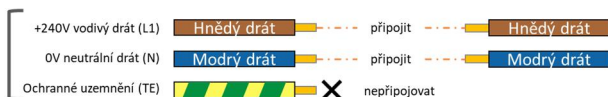
Jak je vysvětleno v Tabulka 2: (strana 26), vysoušeč Valiryo musí být připojen k napětí 220-240 V. Příliš nízké napětí nezajišťuje dostatek energie k tomu, aby vysoušeč Valiryo fungoval.

Následující elektrická schémata jsou pouze příklady. Pokud potřebujete pomoc s elektroinstalací, neváhejte nás kontaktovat. Rádi vám pomůžeme a přesvědčíme vás o tom, že překonáváme očekávání našich zákazníků, protože dodáváme vysoce kvalitní produkty.



### Síť 220-240 V~; 50-60 Hz

Příklady: země v Evropě, Rusko, Čína, Austrálie

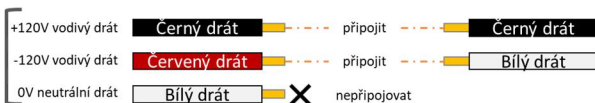


Obrázek 19: Příklad použití barevných kódů drátů v Evropě (IEC) pro napájení střídavým proudem



### Síť 110-120 V~; 50-60 Hz

Příklady: USA, Kanada, Mexiko



Obrázek 20: Příklad použití barevných kódů drátů 120 V AC v USA.

# 8 Stávající rizika použití, kontraindikace a bezpečnostní varování

### Riziko elektrického proudu

Veškeré elektrické instalace musí být provedeny za podmínek stanovených místními normami. Nainstalujte Valiryo v souladu s místními elektrotechnickými předpisy a legislativou.

Společnost Valiryo doporučuje, aby elektroinstalaci provedl profesionální elektrikář.

Další informace naleznete v kapitole 7 na straně 26.

### Pád

Postupujte podle pokynů v kapitole 6 na straně 17 tohoto návodu, abyste zajistili správnou a bezpečnou instalaci a předešli riziku pádu.

### Přehřátí

Nevystavujte pokožku vysoušeči Valiryo příliš dlouhou dobu.



Valiryo se automaticky vypne po 9 minutách od zapnutí. Díky tomu je používání spotřebiče bezpečné a úsporné.

Tato bezpečnostní funkce zabraňuje, aby vysoušeč Valiryo zůstal zapnutý a spotřebovával zbytečně elektrickou energii, pokud jej uživatel zapomněl vypnout nebo není přítomen.

# 8 Stávající rizika použití, kontraindikace a bezpečnostní varování

## Bezpečnostní varování



### Důležitá bezpečnostní varování

- 1** NIKDY neblokuje otvory pro vývod vzduchu. NEBLOKUJTE proudění vzduchu směrem ke krytu.
- 2** Na zařízení Valiryo nic NEZAVĚŠUJTE. NEDOVOLTE dětem, aby si se zařízením Valiryo hrály nebo po něm šplhaly. Pokud zařízení Valiryo používají děti, je třeba věnovat jim zvýšenou pozornost. Valiryo by neměly používat děti mladší 8 let.
- 3** Ovládacího panelu se dotýkejte pouze lehce.
- 4** Po úplném vysušení Valiryo vypněte. Nevystavujte se působení vysoušeče po úplném osušení.
- 5** Čistěte Valiryo neutrálními, neagresivními prostředky.
- 6** Nikdy nezapínejte vysoušeč Valiryo, dokud je zabalen v obalu.
- 7** Toto zařízení nepoužívejte ve venkovních prostorách, ani na místech, kde se používají aerosolové produkty (spreje), nebo kde je podáván kyslík.
- 8** Postupujte podle dodaných montážních pokynů. Viz kapitola 6 . Postupujte podle dodaného návodu k obsluze. Viz kapitola 2 . Výrobce nenese odpovědnost za nevhodné použití vysoušeče Valiryo nebo jeho částečné či kompletní modifikace. Používejte toto zařízení pouze k účelu, ke kterému je určeno, jak je popsáno v tomto návodu. Nepoužívejte příslušenství, které není doporučeno výrobcem.
- 9** Pro vaši další ochranu je vhodné naistalovat do elektrického obvodu, který napájí koupelnu, proudový chránič (RCD) se jmenovitým vypínacím reziduálním proudem nepřesahujícím 30 mA. V případě zájmu o tento chránič požádejte o radu instalačního technika. Zařízení NIKDY sami neopravujte, ani na něm neprovádějte žádné úpravy, mohlo by dojít k úrazu elektrickým proudem. Veškeré opravy nebo seřízení zařízení nechte provést v autorizovaném servisním středisku. Neoprávněné zásahy do zařízení během záruční doby mohou vést ke ztrátě záruky. Pokud dojde k poškození napájecího kabelu, musí být kabel okamžitě vyměněn výrobcem nebo kvalifikovanou osobou, aby se předešlo vzniku nebezpečí.

**10** Veškeré instalace elektrických připojení vysoušeče Valiryo a následné kontroly obvodu MUSÍ být provedeny kvalifikovaným elektrotechnikem. POZNÁMKA: V mnoha oblastech je osvědčení o provedení dílčích prací podle části P zákonným požadavkem. Toto osvědčení můžete využít v případě prodeje nemovitosti nebo v případě pojistné události.





## 9 Pokyny k čištění / dezinfekci / údržbě

Čištění vysoušeče Valiryo je velmi snadné. Doporučujeme otřít povrch navlhčeným hadříkem z mikrovlákná. Důrazně nedoporučujeme používat agresivní čisticí prostředky.

Valiryo lze čistit většinou komerčních dezinfekčních prostředků. Nepoužívejte však agresivní prostředky s velmi vysokou koncentrací chemikálií, protože mohou být škodlivé.

Valiryo 2.0 nevyžaduje žádnou údržbu, všechny součásti byly vybrány a navrženy tak, aby vydržely více než 70 let bez potřeby jakékoli údržby.



Zpracované materiály jsou vysoce odolné, a proto vhodné pro veřejné a časté použití.

Vysoušeč těla Valiryo neobsahuje žádné filtry, jelikož nejsou nutné.

Přívod vzduchu je 2 metry nad zemí viz Obrázek 13: na straně 14. Příchozí vzduch je stejný jako ten, který dýchá uživatel. Pokud je vysoušeč Valiryo umístěn v koupelně, je téměř jisté, že vzduch je čistý, protože koupelny disponují systémem nuceného odsávání vzduchu, který eliminuje prach. Kromě toho vlhkost produkovaná sprchou čistí vzduch od částic, jako jsou prach a pachy.

Z těchto důvodů není potřeba používat hygienický ani antibakteriální filtr (na rozdíl třeba od klimatizace), protože vysoušeč těla Valiryo disponuje technologií s ionty stříbra, která vytváří antimikrobiální účinek.



Materiál ABS Valiryo obsahuje ionty stříbra, které likvidují bakterie a plísně tím, že ničí jejich schopnost růstu a reprodukce, takže zabraňují množení patogenních mikroorganismů.

Materiály vysoušeče Valiryo jsou vysoce odolné, a proto jsou vhodné pro veřejné a časté použití. Kromě toho je tvar vysoušeče Valiryo navržen tak, aby se zabránilo hromadění vody uvnitř, a proto zde neexistuje možnost stagnace vody a růstu bakterií.

Použití hygienického a antibakteriálního filtru může vést k výpadku napájení, jakmile je filtr ucpaný, vyžaduje pravidelnou údržbu a může dojít k poškození filtru, pokud materiál není vhodný pro vlhké prostředí.

# 10 Technické údaje/parametry

## PROVOZNÍ INFORMACE

Snímač: detektor citlivý na pozici uživatele, infračervené světlo.

Doba osušování: 3 minuty\*.

Automatické vypnutí: po 9 minutách.

Rychlost proudění vzduchu: > 100 km/hod.

Počet vzduchových vývodů: 27

Hluk v decibelech: rozsah (66 dB až 69 dB)\*\*

## LOGISTIKA

Hmotnost vysoušeče Valiryo: 9,8 kg

Hmotnost balení: 2,1 kg

Rozměry: 218 x 29,5 x 2,8 cm

## BEZPEČNOST

Index krytí IP56.

Prostor uvnitř koupelny (také uvnitř sprchového koutu)

## INFORMACE K ELEKTRICKÉ ENERGII

Vstupní napětí/frekvence: 220-240 V / 50-60 Hz

Výkon: rozsah (133 wattů až 2 800 wattů)

Rychlost motoru: 5 000 ot./min.

Maximální odběr: 12 A

Spotřeba energie při každém použití: rozsah (0,038 kWh až 0,143 kWh)

Teplota vyšší než teplota okolního vzduchu: + 32 °C

## STRUKTURA

Materiály: ABS + PMMA

Antibakteriální ošetření: ionty stříbra

Instalace: plochá stěna (důrazně se doporučuje uvnitř sprchy)

\* Průměrná doba vysoušení

\*\* Moderní vysoušeč vlasů produkuje 85 dB

Kolísání teploty a rychlostí mezi horním a spodním vzduchovým vývodem: < 2 %

