

# MONTÁŽNÍ NÁVOD

## UMÍSTĚTE INSTALAČNÍ DESKU

### VALIRYO PODLE OBRÁZKU

1. Příprava povrchu: Je třeba zcela odstranit všechny stopy silikonu, mastnoty, rzi atd. Povrch, na který budete desku instalovat, nejprve **DŮKLADNĚ** očistěte alkoholem (iso-propanolem) a čistou utěrkou z mikrovlákna.

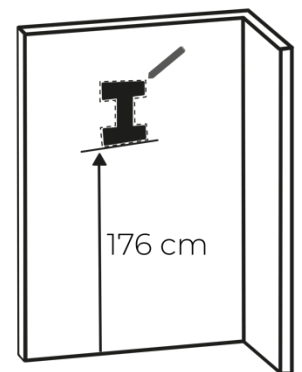
Upozornění: Instalační deska se smí používat pouze na

zcela hladkém povrchu: např. dlaždice, porcelán, mramor, žula nebo sklo.

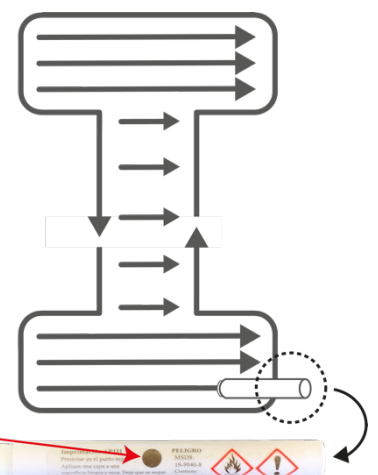
Nikdy nepoužívejte na povrchy, jako jsou nerovná nebo hrubá dlažba, břidlice, malované nebo lakované stěny, lakované dřevo.



2. Naměřte vzdálenost 176 cm od podlahy ke spodnímu okraji instalační desky. Za pomoci vodováhy umístěte a vyrovnejte instalační desku (podle obrázku). Poté tužkou nakreslete obrys instalační desky. Deska musí být správně vyrovnaná.



3. Takto označenou plochu, na kterou bude později deska nalepena, očistěte přiloženým perem s UV primerem. Tekutina se nanáší pomocí "plstěného štětce". **POZOR! Vyhněte se krouživým pohybům.** Pero používejte vždy vodorovně nebo svisle ve směru vyznačených vnějších okrajů.

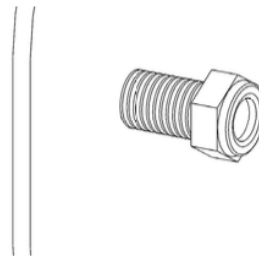


**DŮLEŽITÉ!**  
Stiskněte černou tečku uprostřed  
dokud nevyskočí.

4. Pokud je teplota v místnosti nižší než 23 °C, počkejte 5 minut, dokud čištěný povrch (dlaždice) zcela neuschne. Pokud si nejste jisti, použijte k vysušení povrchu běžně dostupný fén na vlasy.

5. Poté odstraňte fólii z pásů s lepidlem na zadní straně instalační desky.  
**Pozor!** Dejte pozor, abyste se prsty nedotýkali lepicích pásů, z kterých již byla odstraněna fólie.
6. Následně nahřívejte obnažené lepicí pásy běžným fénem po dobu cca 15-20 sekund.
7. Nyní můžete instalační desku EXAKT umístit na označený povrch a poté ji silným tlakem (2 kg/cm<sup>2</sup>) přitlačovat po dobu 2 minut.
8. Po 2 minutách je již dosaženo 30% přilnavosti.  
Počkejte, až lepidlo vytvrdne – tzn. před instalací Valiryo počkejte alespoň 8-12 hodin. Při pokojové teplotě ~23 °C je 100% adheze dosaženo nejpozději po 72 hodinách.

9. Pak trochu povolte matice, ale neodstraňujte je.



10. Nyní můžete zavěsit vzduchový panel na spodní dva šrouby.
11. Poté můžete jednotku motoru zavěsit na dva horní šrouby. Vedte plochý kabel otvorem ve vzduchovém panelu.
12. Nyní můžete matice opět utáhnout.